

AR8200 SERIES-2

" niemals zuvor bot ein Handscanner so viel ... "



Der AOR AR8200-Serie 2 ist ein Modell der absoluten Top-Klasse. Sein " Herzstück " ist der neue Temperatur stabilisierte Quarz-Oszillator, der für größte Frequenzstabilität sorgt. Ein Feature welches eigentlich bisher nur bei sehr teuren Empfängern zu finden war. Das neu entwickelte beleuchtbare Eingabefeld sorgt ebenso wie die (serienmäßig) mitgelieferten 1100 mAh NiCd Akkus für großen Bedienungskomfort.

Bei AOR wurde bei der Entwicklung der Serie 2 neben dem neuen TCXO u.a. auch Wert auf große Empfindlichkeit sowie Großsignalfestigkeit gelegt. Der AR-8200 Serie 2 wird jetzt mit einer Teleskopantenne ausgeliefert. Für den Mittelwellenempfang steht eine zusätzlich einsteckbare kleine Antenne zur Verfügung. (im Lieferumfang). Bei der Neuentwicklung des Tastatureingabefeldes hat man bei AOR " auch Kundenwünsche mit eingebaut ". So wurden z.B. die Tasten " . " und " 0 " vertauscht. Damit entspricht das Eingabefeld jetzt den Eingabefeldern von (fast allen) Telefonen. Die Gehäusefarbe wurde von grün auf schwarz geändert.



Die Liste der Möglichkeiten des AOR AR8200 Series 2 ist lang. Auf den o. a. Bildern sehen z.B. das gut ablesbare LC-Display, die seitlich angebrachten Navigationstasten, das " Abstimmrädchen " und ein Beispiel einer alpha-numerischen Eingabe.



" Flieger " wird es freuen, beim AOR AR-8200 kann man den neuen Flugfunk Frequenzschritt 8,33 kHz korrekt einstellen! (eight-and-one-third, 33, 66, 00). Schrittweiten können im 50 Hz Schritten programmiert werden. (z. B. 5 kHz, 12.5 kHz oder 1.25 kHz, auf allen Modulationsarten). Der AR8200 ist aber auch " schlau ". Durch eine spezielle Funktion sind auf den wichtigsten Frequenzbereichen - nach Bandplan - schon die Parameter richtig voreingestellt. (Automatic Frequency Control) . Ohne Datengarantie kann sogar der enorme Frequenzbereich von 100 kHz bis 2040 MHz - lückenlos - genutzt werden. (siehe technische Daten)



Diese kleine Antenne sorgt für deutlich besseren Empfang im Mittelwellenband. Sie wird einfach neben der BNC-Antennenbuchse oben auf den Handscanner eingesteckt. Sie kann auch problemlos wieder entfernt werden.

All mode Empfang: WFM, NFM, SFM (Super Narrow FM), WAM, AM, NAM (Wide, standard, Narrow AM), USB, LSB & CW. Ein 3 kHz SSB Filter sorgt für beste SSB-Empfangeigenschaften. Ebenfalls können starke Signale abgeschwächt und Störungen unterdrückt werden. (Attn und Noise Blanker). Da der AR8200 " weiß " was er wo auf welcher Frequenz einzustellen hat (Mode, etc.), sich diese Daten - nach Bandplan - aber ändern können, ist per Computer eine Editierung dieser Daten möglich.

Dank der seitlich angebrachten vier " Navigationspfeile " ist ein schnelles und sicheres Bearbeiten der einzelnen Menüpunkte kein Problem. Wer´s lieber per Drehrädchen machen will ... kein Problem! Das große gut ablesbare LC-Display zeigt alle wichtigen Funktion übersichtlich an. Wer will kann weitere alpha-numerische Kurzinfos zu den jeweiligen Speichern mit ablegen und anzeigen lassen. (12 Zeichen) Zwei Frequenzen plus Balken S-Meter und weitere Informationen zeigt das LC-Display an.

Eine sehr flexible Speicherverwaltung lässt Funktionen zu wie: automatische Abspeicherung gefundener Frequenzen, unterschiedliche Bankenbelegungen (z. B. Bank A 10 Speicher, Bank B 50 Speicher, Bank C 40 Speicher, usw.)

Wer gerne den AOR AR8200 mittels Computer bedienen will, auch kein Problem.

Freie Software steht zum Downloaden direkt auf den AOR Web-Seiten zur Verfügung, bzw. steht auch auf unseren Seiten teilweise zum Download bereit. Es gibt verschiedene Interface Kabel, z. B. das [AR8200-9](#). Mit der freien AOR-Software, welche ständig verbessert angeboten wird, sind u.a. Funktionen wie:

- Speicherverwaltung
- GPS-Anbindung
- Audio-Aufzeichnungen
- diverse Scan und Search-Funktionen
- und vieles mehr

möglich.

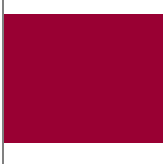
Der AOR AR-8200 Handscanner benötigt 4 Mignon Akkus oder Batterien, kann aber auch extern (9 - 16 Volt DC) mit Strom versorgt werden.

Wem das alles noch nicht genug ist, der kann ja mit den nachstehend aufgeführten Einsteckkarten weitere Funktion einbauen...



Memory slot card (increase storage to 4,000 memories, 160 search banks)

EM8200 Speichererweiterungskarte



Speicher (0,1,2 und 3) können so zusätzlich gespeichert werden. Es können auch nur einzelne Daten gespeichert werden.



CTCSS slot card squelch & search

CT8200 CTCSS slot card

CTCSS oder besser Sub Ton Audio Squelch ist eine Art Selektivruf. Dabei wird auf die eigentliche Aussendung ein (fast) unhörbarer Dauerton gelegt. Verfügt die Empfangstation über einen CTCSS Auswerter UND über die Einstellung der gleichen Frequenz des Dauertons wie die Sendestation, ist selektiver Empfang möglich. Das bedeutet, daß der Lautsprecher der Empfangstation so lange " geschlossen bleibt ", bis der richtige Ton empfangen wird. Sendestationen, die keinen oder andere CTCSS Töne aussenden " müssen dann leider draußen bleiben..." Dieses Verfahren wird in den USA häufig zur Steuerung von Amateurfunk und anderen Realis benutzt. In Deutschland ist CTCSS zumindest im Amateurfunk weniger gebräuchlich. Jedoch findet es im sog. FreeNet auf dem 2m Band (149,025, 149,0375, 149,050 MHz) Anwendung. Die Sub-Töne liegen im Hz Bereich, z.B. 88,5Hz.

CT-8200 kann 50! verschiedene CTCSS Töne decodieren.



Record chip slot card (records up to 20 seconds of audio)

RU8200 20 Sekunden Sprachaufzeichnung

Stellen Sie sich mal vor, Sie hören was ganz Megawichtiges... Kein Bleistift, kein Mini-Recorder, etc. zur Hand. Jetzt hilft Ihnen die slot card RU-8200 mit der Möglichkeit der Aufzeichnung der empfangenen Signale - bis zu 20 Sekunden. Die können beliebig oft auch wieder überschrieben werden.



Tone eliminator slot card

TE8200 Ton Eleminator !

Es gibt immer Aussendungen im Funkbereich, die die Scanfunktionen der Radio-Scanner unterbrechen lassen. Das können z. B. Daueraussendungen wie Pilottöne für bestimmte Funkdienste sein. TE-8200 hat 256! verschiedene Einstellmöglichkeiten diese Daueraussendungen zu Erkennen und schon kann der AOR-AR8200 " wieder weiterscannen ". Der Frequenzbereich des TE-8200 liegt zwischen 0.4 - 4.2 kHz



Voice inverter slot card (analog)

VI-8200 " Inverter - Karte "

Invierte Signale werden u.a. im BOS-Funk eingesetzt. VI-8200 kann " diese verdrehten Signale wieder richtig hindrehen "... Und das sogar mit 157 verschiedenen Einstellungen!!!

Trotz der vielen Möglichkeiten wiegt der AR8200 Serie 2 gerade mal ca. 217 g (ohne Akkus & Antenne, 311g mit Akkus) Seine ca. Maße sind 61x 143 x 39 mm

Im Lieferumfang: 4x Mignon Akkus (heavy duty 1100mAH), Steckerladegerät, Anschlusskabel für Zigarettenanzünderstecker, Teleskopantenne, MW -Mini-Antenne, Clip & Schrauben, Schlaufe, englische Bedienungsanleitung. (deutsche Kurzanleitung zum Download siehe [hier!](#))



Technische Daten

Frequenzbereiche	530 kHz bis 2040 MHz (typisch 100 kHz to 2040 MHz, Daten zwischen 100 kHz to 530 kHz nicht garantiert).
Modulationsarten	WFM, NFM, SFM, WAM, AM, NAM, USB, LSB, CW
Empfindlichkeiten	530 kHz ~ 2.0 MHz AM: 3.50 µV (10dB S/N) 2.0 MHz ~ 30 MHz SSB: 1.50 µV (10dB S/N) AM: 2.50 µV (10dB S/N) 30 MHz ~ 470 MHz SSB: 0.30 µV (10dB S/N) AM: 0.70 µV (10dB S/N) NFM: 0.35 µV (12dB SINAD) WFM: 1.00 µV (12dB SINAD) 470 MHz ~ 1 GHz NFM: 0.50 µV (12dB SINAD) WFM: 1.50 µV (12dB SINAD) 1.0 GHz ~ 1.3 GHz NFM: 1.00 µV (12dB SINAD) 1.3 GHz ~ 2.039 GHz NFM: 2.50 µV (12dB SINAD)
Empfindlichkeiten: SSB/NAM AM/SFM WAM/NFM WFM	3kHz (-6dB), 9kHz (-60dB) 9kHz (-6dB), 20kHz (-40dB) 12kHz (-6dB), 25kHz (-40dB) 50kHz (-3dB), 380kHz (-20dB)
Stromversorgung	190mA (nominal), 145mA (stand by), 25mA (power save). 4 x AA internal cells or 12V d.c. external supply

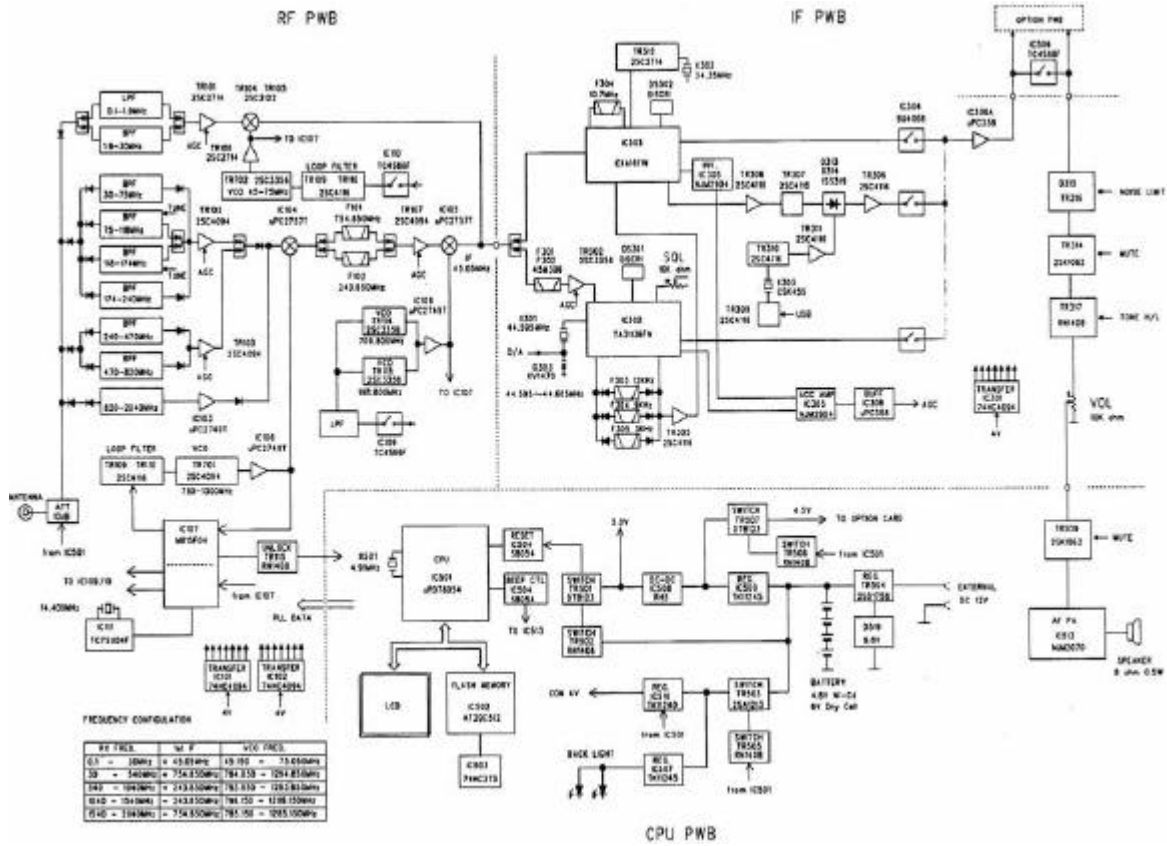
Maße	61(W) x 143(H) x 39(D) mm
Gewicht	217g (311g including NiCads, 356g including NiCads & aerial)
Speicher Kanäle	1,000 (20 Bänke)
Select scan Kanäle	50
Prioritäts-Kanäle	1
Search Bänke	40
PASS Kanäle	50 pro search Bank + 50 für VFO search
Scan/Search Geschwindigkeiten	Maximum 37.42 Schritte pro Sekunde <i>mit auto-mode aus, 10 kHz Schritt, * lock time 2mS, * Squelch wait 15mS. (*this value is preset and varies depending upon band and step, squelch wait times of 15mS, 25mS and 30mS are employed).</i>



Eigenschaften

Frequenzbereich 530 kHz ~ 2040 MHz "no gaps" - keine Lücken!
All mode Empfang mit Super narrow FM plus Wide und Narrow AM sowie die standardmäßigen Modulationsarten.
" richtiges SSB " mit USB und LSB
veränderbarer Band Plan
" Editierfunktion für Scan und Search-Bänke "
RF Preselektion auf mid VHF Bändern
abnehmbare kleine Mittelwellen-Antenne
14 Segment S-meter
Programmierbare Schrittweiten in 50 Hz Schritten. 8.33 kHz möglich!
AFC-Funktion
Störbegrenzer & Abschwächer
Band-Scope Funktion
Zweifache Frequenzanzeige (siehe Bild) mit 14 Segment Balken S-Meter
Batterie Sparfunktion
Getrennte Lautstärke und Squelch Regler
4 Pfeil Multiwähler und " Drehregler "
konfigurierbare Tastatur-Quittungstöne / Beleuchtung & LCD Kontrast änderbar
Schreibschutz und Tastatursperre (key lock) (Kindersicherung...)
Programmierbare Scan- und Search Funktionen inklusiv LINK, FREE, DELAY, AUDIO, LEVEL, MODE
Anschlussbuchse für PC-Interface
Flash-ROM memory (keine Batterien notwendig)
Optionale Einsteckkarten für weitere Funktionen (slot cards)

AR200 Schaltplan



Homepage: www.thiecom.de Bremen/Germany Tel. 07000-thiecom (8443266) eMail: thiecom@thiecom.de

Alle Angaben Herstellerangaben, Änderungen, Irrtümer, Fehler, etc. vorbehalten.